

Верт/Гориз нагрузка на шар: **100/2000**

Доп. Электрика : **Требуется, без Смарт-Коннекта**

Тип шара/Код : **A**

Кузов : **внедорожник**

Тип двигателя : **дизельный, бензиновый**

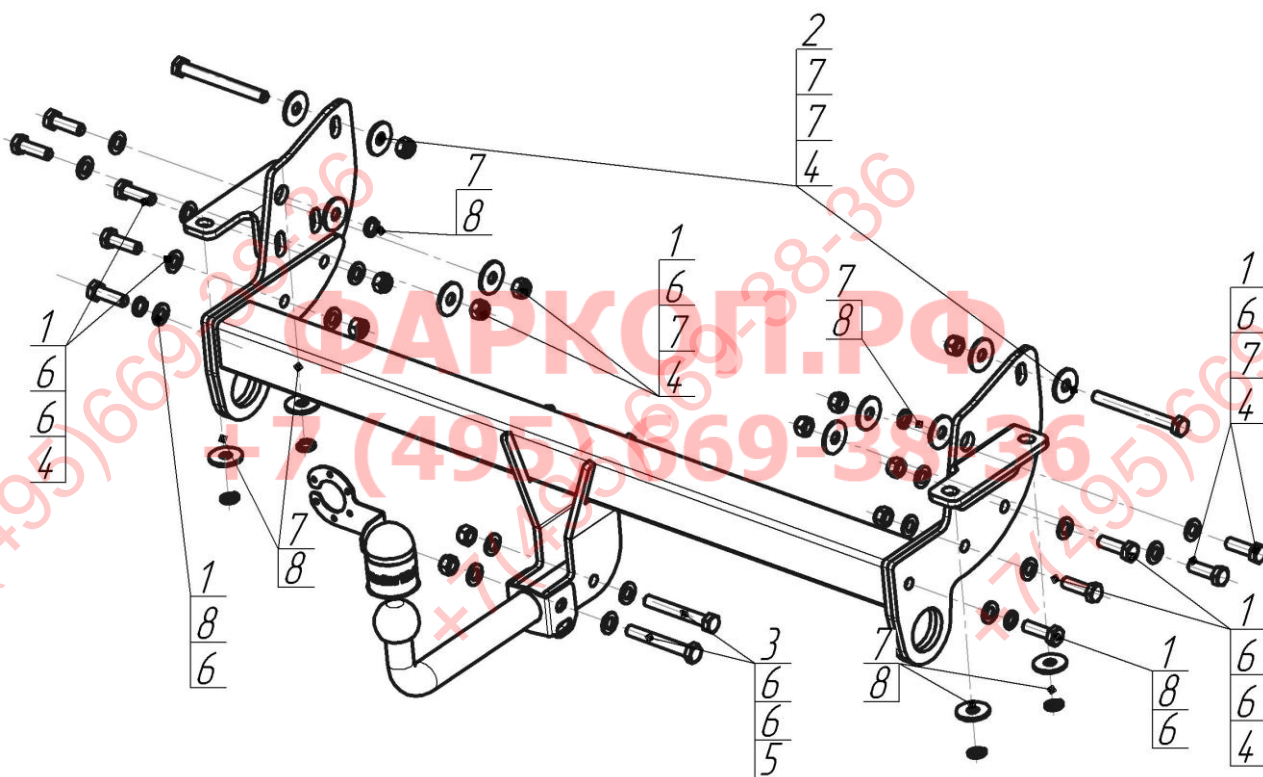
Привод : **на все колеса**

Объём двигателя : **2.5, 3.0, 3.2, 3.5, 3.8**

Особенности : **не требуется вырез в бампере**



| Марка | Модель | Объем | Год выпуска | Марка | Модель | Объем | Год выпуска |
|------------|------------|---------------|-------------|------------|-----------|---------------|-------------|
| Mitsubishi | Pajero III | 2.5, 3.2, 3.5 | 2000-2006 | Mitsubishi | Pajero IV | 3.0, 3.2, 3.8 | 2006-2020 |



Комплект крепежа

| | | | | | | | |
|---|---|--|-------|---|---|--|-------|
| 1 |  | Болт DIN 933 – 8.8 12x1,75x40 | 10 шт | 5 |  | Гайка DIN 982 M12x1,25 самоконтрящаяся | 2 шт |
| 2 |  | Болт DIN 933 – 8.8 12x110 | 2 шт | 6 |  | Шайба DIN 125 M12 | 18 шт |
| 3 |  | Болт M12x1,25x80 | 2 шт | 7 |  | Шайба кузов. DIN 9021 M 12 увеличенная | 14 шт |
| 4 |  | Гайка DIN 985 M12x1,75 самоконтрящаяся | 10 шт | 8 |  | Шайба Гровера DIN 127 M12 | 8 шт |

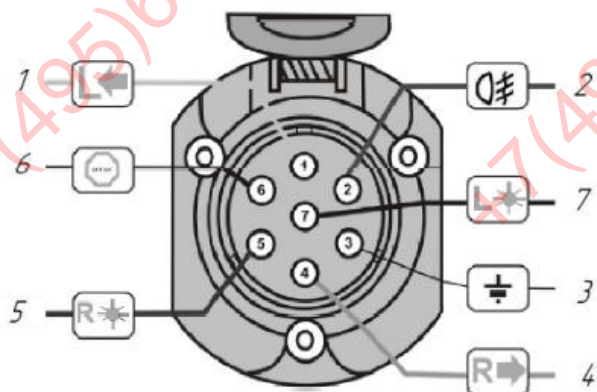
Момент затяжки болтов классом прочности 8.8

| Резьба | Момент затяжки, Н*м |
|--------|---------------------|
| M8 | 25 |
| M10 | 56 |
| M12 | 100 |

ПОРЯДОК УСТАНОВКИ

1. Демонтировать буксировочные проушины;
2. Установить боковые кронштейны на раму автомобиля;
3. Закрепить балку ТСУ между боковыми кронштейнами;
4. Установить шар, подрозетник и зафиксировать соответствующими крепежными элементами;
5. Выполнить электромонтаж сигнализации;
6. Установку ТСУ рекомендуется производить только специалистами.

СХЕМА ЭЛЕКТРОМОНТАЖА



| | | |
|---|---------------|------------------------|
| 1 | Желтый | Левый поворот |
| 2 | Белый | Задний противотуманный |
| 3 | Черный | Масса |
| 4 | Желто-зеленый | Правый поворот |
| 5 | Коричневый | Освещение номера |
| 6 | Красный | Стоп-сигнал |
| 7 | Голубой | Габарит |

ПРАВИЛА ЭКСПЛУАТАЦИИ И ТЕХНИЧЕСКОГО ОБСЛУЖИВАНИЯ

1. Техническое обслуживание ТСУ заключается в периодическом осмотре болтовых соединений ТСУ с автомобилем, крепления приборов электрооборудования и состояния окрашенной поверхности ТСУ. В целях предотвращения появления коррозии ТСУ необходимо содержать в чистоте от коррозионно-активных материалов (дорожная соль, грязь и влага). При обнаружении царапин, сколов – поврежденное место необходимо обработать восстанавливающей краской, либо обратиться в сервисную службу.
2. Если автомобиль эксплуатируется без прицепа, необходимо сцепной шар покрыть защитной смазкой и надеть защитный колпак. При сцепке прицепа с автомобилем шар должен быть смазан консистентной смазкой.
3. После фиксации сцепной головки прицепа на шаре ТСУ, осуществлять страховочную связь прицепа с автомобилем, используя петлю на ТСУ для крепления страховочных цепей.
4. После пробега 1000 км с прицепом проверить затяжку всех резьбовых соединений ТСУ.

Не допускается буксировка прицепов полной массой более указанной и со скоростью, превышающей 90 км/час.

ГАРАНТИЙНЫЕ ОБЯЗАТЕЛЬСТВА

1. ООО «Трио Сервис» гарантирует безотказную работу ТСУ в течении 12 месяцев со дня установки в специализированной мастерской, при условии его эксплуатации в полном соответствии с настоящим руководством. Предприятие не несет ответственность за безопасность и надежность работы ТСУ при внесении потребителем изменений в его конструкцию, а также при использовании метизов классом прочности ниже 8.8.
2. Любые претензии принимаются во внимание только при наличии заполненного свидетельства об установке с печатью и подписью установщика.
3. Изготовитель оставляет за собой право на изменение конструкции ТСУ, поэтому некоторые изменения, не ухудшающие его прочностные и потребительские качества, могут быть не отражены в настоящем руководстве.

СВИДЕТЕЛЬСТВО ОБ УСТАНОВКЕ

| | | |
|--|---------------------|----------------------------|
| ТСУ 91310-A | | Установлено на автомобиль: |
| Марка..... | Модель..... | VIN..... |
| Мы, как установщики ТСУ на данное транспортное средство подтверждаем, что точки крепления установки ТСУ на кузове автомобиля, а также процесс установки отвечает требованиям схемы монтажа, указанной в данной инструкции по монтажу | | |
| М.П. | Дата установки..... | Подпись..... |

Благодарим Вас за то, что Вы выбрали наше изделие. Надеемся, что оно в полной мере оправдает Ваши надежды и при покупке следующего автомобиля мы снова можем приветствовать Вас среди наших покупателей. Счастливого пути!

ООО «Трио Сервис» 196105, Санкт-Петербург, ул. Сызранская, д.23А, лит.А
тел. 8 (800) 301-37-57